

# UBA P4H-R 氣動精密旋轉閥泵

## Pneumatic Precision Rotary Valve Pump

UBA P4H-R 系列計量泵採用精密陶瓷旋轉閥設計，專為中高黏度液體（< 100,000 cps），以及含顆粒液體的計量注液。此系列計量泵具有極高的計量精度及重覆一致性，精度優於千分之五。此系列定量泵已應用在食品、化妝品、製藥和其他行業多年。



P4H-R

注液量範圍 0 --- 260 ml

## 特點與性能 Features and Performances

- 精準的氣動驅動組件，配備微量注液調整器，獨立行程速度控制單元。
- 模組化設計，易於拆卸、清潔和保養。易於與充填系統集成。
- 向前位置傳感器控制向後柱塞行程。
- 精密旋轉閥適合中、高黏度液體或含有顆粒的液體。
- 精密研磨的陶瓷柱塞、標準型316不鏽鋼的泵體，適合各種液體。針對酸性液體可選擇具耐腐蝕性的氟塑料泵體。
- 精度高，優於正負千分之五。

**NORDA** 諾達股份有限公司 Norda Co., Ltd

### 桃園總公司

桃園市龜山區萬壽路一段492之14號6樓  
電話：02-82097066  
傳真：02-82097022

### 台中服務處

台中市南屯區精科南路99號6樓之2(單元605)  
電話：04-23507011  
傳真：04-23507013

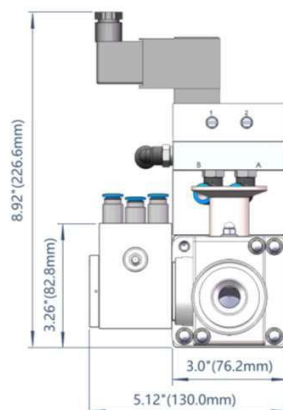
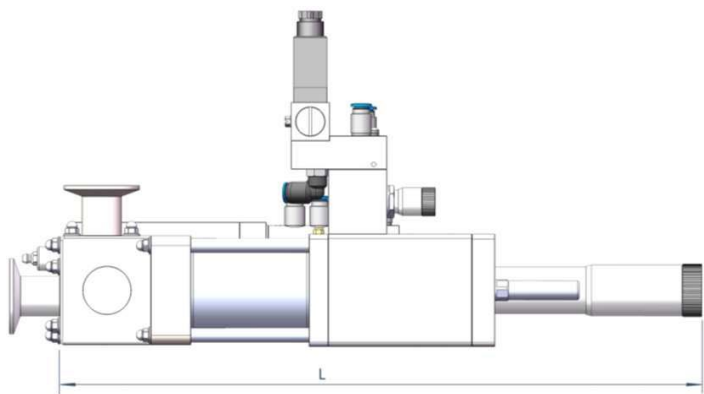
### 台南服務處

台南市安南區開安一街16號  
電話：06-3568967  
傳真：06-3568927

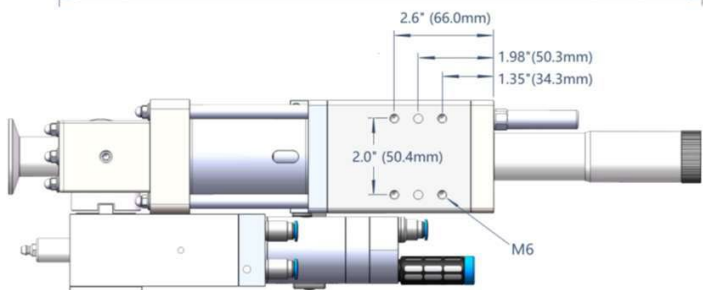


[www.norda.com.tw](http://www.norda.com.tw)

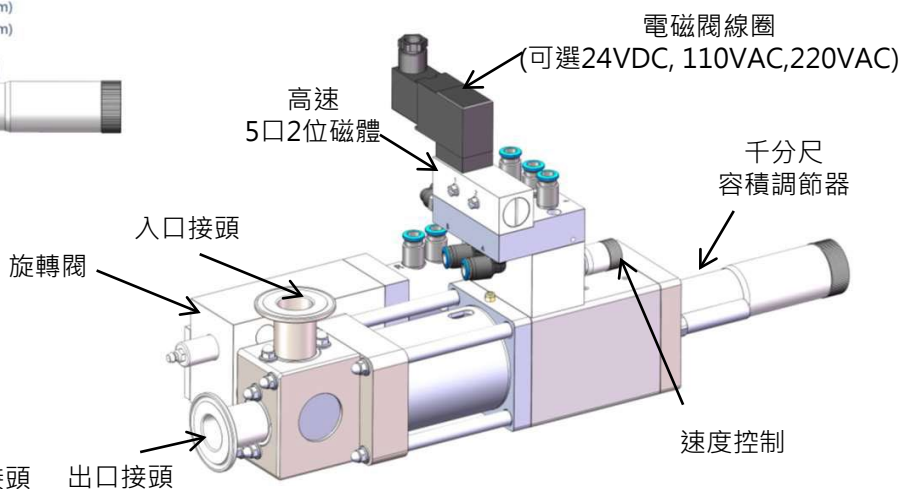
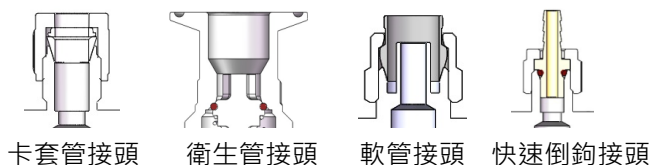
# 規格 Specifications



| 組件材料材質 |                      |
|--------|----------------------|
| 主體     | SUS316               |
| 泵頭     | SUS316               |
| 柱塞套    | Ceramic, Chromed     |
| 旋轉閥    | Zirconia, Alumina    |
| 柱塞密封   | O-ring, Teflon, UHMW |
| O形環    | EP,VT,Si,BU,Kz       |



可用的入口和出口接頭類型



| 型號         | 柱塞直徑  |       | 行程   |      | 最大注液量<br>ml | 循環速度<br>cpm | 耗氣量  |       | 長度    |     | 重量<br>kg |
|------------|-------|-------|------|------|-------------|-------------|------|-------|-------|-----|----------|
|            | inch  | mm    | inch | mm   |             |             | scfm | L/min | inch  | mm  |          |
| P4H1-R14   | 7/8   | 22.23 |      |      | 9.9         | 0-140       | 1.41 | 40    | 13.76 | 350 | 7.9      |
| P4H1-R26   | 1-5/8 | 41.28 | 1    | 25.4 | 34          |             |      |       | 12.76 | 324 |          |
| P4H1-R34   | 2-1/8 | 53.98 |      |      | 58          |             |      |       |       |     |          |
| P4H2-R14   | 7/8   | 22.23 | 2    | 50.8 | 20          | 0-110       | 2.22 | 63    | 18.73 | 476 | 8.6      |
| P4H2-R26   | 1-5/8 | 41.28 |      |      | 68          |             |      |       | 16.73 | 425 |          |
| P4H2-R34   | 2-1/8 | 53.98 |      |      | 116         |             |      |       |       |     |          |
| P4H3-R14   | 7/8   | 22.23 | 3    | 76.2 | 30          | 0-90        | 2.72 | 77    | 23.73 | 603 | 9.3      |
| P4H3-R26   | 1-5/8 | 41.28 |      |      | 102         |             |      |       | 20.73 | 527 |          |
| P4H3-R34   | 2-1/8 | 53.98 |      |      | 174         |             |      |       |       |     |          |
| P4H4.5-R26 | 1-5/8 | 41.28 | 4.5  | 114  | 153         | 0-60        | 2.72 | 77    | 24.53 | 623 | 10.3     |
| P4H4.5-R34 | 2-1/8 | 53.98 |      |      | 261         |             |      |       |       |     |          |

## 應用 Application

| 工業   |     | 化妝品 |     | 食品  |     | 醫藥生技 |      |
|------|-----|-----|-----|-----|-----|------|------|
| 酸性溶液 | 溶劑  | 香水  | 精油  | 果醬  | 巧克力 | 藥品   | 驗血試劑 |
| 鹼性溶液 | 電解液 | 洗髮精 | 保濕霜 | 橄欖油 | 布丁  | 生物製品 | 培養基  |
| 墨水   | UV膠 | 髮油  | 玻尿酸 | 蜂蜜  | 番茄醬 | 抗生素  | 軟膠囊  |